

5. Características técnicas

5.1	Características generales	343
5.1.1	Modelo S233	343
5.1.2	Modelo S263	343
5.1.3	Modelo S293	344
5.1.4	Modelo S323	345
5.1.5	Modelo S353	346
5.2	Cabina	348
5.2.1	Niveles acústicos (dB(A))	348
5.3	Motor	349
5.3.1	Especificaciones del motor	349
5.3.2	Sistema de combustible y filtro de aire	349
5.3.3	Refrigeración	350
5.3.4	Pares de apriete	350
5.4	Transmisión	351
5.4.1	Velocidad de avance para todos los modelos con transmisión en el modo AVT	351
5.4.2	Caja de cambios	351
5.4.3	Reductores finales	351
5.4.4	Bloqueo trasero del diferencial	352
5.5	Frenos	353
5.5.1	Especificaciones técnicas del sistema de frenos	353
5.6	Eje delantero y dirección	354
5.6.1	Eje delantero de cuatro ruedas motrices	354
5.6.2	Dirección	354
5.7	Toma de fuerza	356
5.7.1	Especificaciones	356
5.7.2	Pares de apriete	356
5.8	Elevador	357
5.8.1	Elevador trasero	357
5.9	Sistema hidráulico auxiliar	358
5.9.1	Sistema Load Sensing 180 l/min:	358
5.10	Equipo eléctrico	359
5.10.1	Especificaciones técnicas del equipo eléctrico	359
5.11	Ruedas y neumáticos	360
5.11.1	Llanta	360
5.11.2	Neumáticos	360
5.11.3	Pares de apriete	360
5.12	Capacidades y dimensiones	361
5.12.1	Capacidades	361
5.12.2	Dimensiones y pesos	362
5.12.3	Puntos de sujeción: Todos los modelos con elevador delantero 5 t	363
5.12.4	Puntos de sujeción: todos los modelos sin elevador delantero	365

5

5.1 Características generales

5.1.1 Modelo S233

T010376

Motor	
Marca	AGCO Power
Tipo	84 AWI-4V
Número de cilindros	6

Transmisión	
Tipo de caja de cambios	AVT ML260
Tipo de eje trasero	HA260 F
Tipo de transmisión final	HA260

Toma de fuerza	
Tipo de TDF	Eje montado sobre bridas
Velocidades	540 Eco/1000 rpm 1000 Eco/1000 rpm

Eje delantero	
Tipo de eje delantero	DANA 770/504; 770/510 (fijo) DANA 770/618; 770/624 (suspendido)
Relación de sincronización (el valor se muestra en la placa del fabricante)	1,331

Hidráulico	
Tipo hidráulico	Centro cerrado: 175 l por minuto
Número de válvulas distribuidoras	8 máx.

Sistema electrónico	
Control de la transmisión	EXT Lite
Control del elevador	Autotronic 5

Cabina	
Aire acondicionado	Estándar o automático
Techo	Estándar/Alta visibilidad (opcional)

5.1.2 Modelo S263

T010377

Motor	
Marca	AGCO Power
Tipo	84 AWI-4V
Número de cilindros	6

Transmisión	
Tipo de caja de cambios	AVT ML260
Tipo de eje trasero	HA260 F
Tipo de transmisión final	HA260

Toma de fuerza	
Tipo de TDF	Eje montado sobre bridas
Velocidades	540 Eco/1000 rpm 1000 Eco/1000 rpm

5

Eje delantero	
Tipo de eje delantero	DANA 770/504; 770/510 (fijo) DANA 770/618; 770/624 (suspendido)
Relación de sincronización (el valor se muestra en la placa del fabricante)	1,331

Hidráulico	
Tipo hidráulico	Centro cerrado: 175 l por minuto
Número de válvulas distribuidoras	8 máx.

Sistema electrónico	
Control de la transmisión	EXT Lite
Control del elevador	Autotronic 5

Cabina	
Aire acondicionado	Estándar o automático
Techo	Estándar/Alta visibilidad (opcional)

5.1.3 Modelo S293

T010379

Motor	
Marca	AGCO Power
Tipo	84 AWI-4V
Número de cilindros	6

Transmisión	
Tipo de caja de cambios	AVT ML260
Tipo de eje trasero	HA260 F
Tipo de transmisión final	HA260

Toma de fuerza	
Tipo de TDF	Eje montado sobre bridas
Velocidades	540 Eco/1000 rpm 1000 Eco/1000 rpm

Eje delantero	
Tipo de eje delantero	DANA 770/504; 770/510 (fijo) DANA 770/618;770/624 (suspendido)
Relación de sincronización (el valor se muestra en la placa del fabricante)	1,331

Hidráulico	
Tipo hidráulico	Centro cerrado: 175 l por minuto
Número de válvulas distribuidoras	8 máx.

Sistema electrónico	
Control de la transmisión	EXT Lite
Control del elevador	Autotronic 5

Cabina	
Aire acondicionado	Estándar o automático
Techo	Estándar/Alta visibilidad (opcional)

5.1.4 Modelo S323

T010381

Motor	
Marca	AGCO Power
Tipo	84 AWI-4V
Número de cilindros	6

Transmisión	
Tipo de caja de cambios	AVT ML260
Tipo de eje trasero	HA260 F
Tipo de transmisión final	HA260

Toma de fuerza	
Tipo de TDF	Eje montado sobre bridas
Velocidades	540 Eco/1000 rpm 1000 Eco/1000 rpm

Eje delantero	
Tipo de eje delantero	DANA 770/510 (fijo) DANA 770/624 (suspendido)
Relación de sincronización (el valor se muestra en la placa del fabricante)	1,331

Hidráulico	
Tipo hidráulico	Centro cerrado: 175 l por minuto
Número de válvulas distribuidoras	8 máx.

Sistema electrónico	
Control de la transmisión	EXT Lite
Control del elevador	Autotronic 5

Cabina	
Aire acondicionado	Estándar o automático
Techo	Estándar/Alta visibilidad (opcional)

5

5.1.5 Modelo S353

T010382

Motor	
Marca	AGCO Power
Tipo	84 AWI-4V
Número de cilindros	6

Transmisión	
Tipo de caja de cambios	AVT ML260
Tipo de eje trasero	HA260 F
Tipo de transmisión final	HA260

Toma de fuerza	
Tipo de TDF	Eje montado sobre bridas
Velocidades	540 Eco/1000 rpm 1000 Eco/1000 rpm

Eje delantero	
Tipo de eje delantero	DANA 770/510 (fijo) DANA 770/624 (suspendido)
Relación de sincronización (el valor se muestra en la placa del fabricante)	1,331

Hidráulico	
Tipo hidráulico	Centro cerrado: 175 l por minuto
Número de válvulas distribuidoras	8 máx.

Sistema electrónico	
Control de la transmisión	EXT Lite
Control del elevador	Autotronic 5

Cabina	
Aire acondicionado	Estándar o automático
Techo	Estándar/Alta visibilidad (opcional)

5.2 Cabina

5.2.1 Niveles acústicos (dB(A))

T010407

Niveles acústicos (dB(A))			
Niveles acústicos (dB(A)) que percibe el operario, de acuerdo con la directiva 2009/76/CE Anexo II			Ruido de paso (dB(A)), de acuerdo con el Anexo VI de la directiva 2009/63/CE
Modelo	Ventanas cerradas	Ventanas abiertas	
S233 - S263 - S293 - S323 - S353 estándar.	70	84	
S233 - S263 - S293 - S323 - S353 marcha atrás.	68	84	

5

5.3 Motor

5.3.1 Especificaciones del motor

T010389

	S233	S263	S293	S323	S353
Tipo	AGCO Power 84 AWI-4V				
Potencia nominal en CV ISO ⁽¹⁾ (kW) a un régimen del motor de 2100 rpm	240 (177)	265 (195)	290 (213)	320 (236)	340 (250)
Potencia máxima en CV ISO ⁽¹⁾ (kW) a un régimen del motor de 1950 rpm	270 (199)	295 (217)	320 (236)	350 (258)	370 (272)
Par máximo	1195 Nm	1310 Nm	1455 Nm	1540 Nm	1540 Nm
Número de cilindros	6	6	6	6	6
Turbocompresión	sí	sí	sí	sí	sí
Intercooler	aire/aire	aire/aire	aire/aire	aire/aire	aire/aire
Carrera	145 mm	145 mm	145 mm	145 mm	145 mm
Diámetro interior	111 mm	111 mm	111 mm	111 mm	111 mm
Desplazamiento en litros	8,4	8,4	8,4	8,4	8,4
Velocidad a ralentí (sin funciones activadas)	700	700	700	700	700
Velocidad a ralentí (con funciones activadas)	1000	1000	1000	1000	1000
Velocidad a ralentí durante la des- congelación de AdBlue™ o DEF	1200	1200	1200	1200	1200
Régimen máximo en vacío	2140	2140	2140	2140	2140
Lubricación	Bomba de engranajes en la parte inferior de la distribución				
Válvulas	Controladas mediante árbol de levas, elevadores de válvulas y balancines				
Juego de válvulas - en frío o caliente - admisión	0,35 mm	0,35 mm	0,35 mm	0,35 mm	0,35 mm
Juego de válvulas - en frío o caliente - escape	0,35 mm	0,35 mm	0,35 mm	0,35 mm	0,35 mm

1. Unidad métrica

5.3.2 Sistema de combustible y filtro de aire

T001343

Decantador de agua	1 filtro separador de agua (instalado como opción)
Filtro de combustible	1 filtro
Prefiltro de combustible	1 prefiltro
Bomba de inyección	Bosch
Tipo de inyección de combustible	Common rail CP4.2
Tipo de inyector	CRIN 3 / 8 orificios
Arranque con tiempo frío	Calefactor de rejilla con relé controlado por ECU
Filtro de aire	De dos etapas, elemento de secado con indicador de obstrucción

5.3.3 Refrigeración

T001344

Tipo	Sistema bajo presión
Regulación	2 termostatos, la primera apertura a 79 °C, la segunda apertura a 83 °C
Ventilador	Ventilador del embrague Vistronic
Correas	Correas estriadas Poly-V
Bomba de agua	Centrífuga, impulsada por correa

5.3.4 Pares de apriete

T001345

Tapón de drenaje	35 Nm
------------------	-------

5

5.4 Transmisión

5.4.1 Velocidad de avance para todos los modelos con transmisión en el modo AVT

T001377

Versión de tractor 50 km/h*

*depende de la legislación del país.

En la versión 40 km/h, el régimen se controla electrónicamente.

En la versión 40 km/h, el tractor alcanza el régimen máximo a 1600 rpm.

En la versión 50 km/h, el tractor alcanza el régimen máximo a 1900 rpm.

Modo de variación continua		
	Marcha adelante	Marcha atrás
Gama de velocidad baja (Tortuga)	0,03 km/h a 28 km/h	0,03 km/h a 16 km/h
Gama rápida (Liebre)	De 0,03 km/h a 40 km/h o 50 km/h según la versión.	0,03 km/h a 38 km/h

5

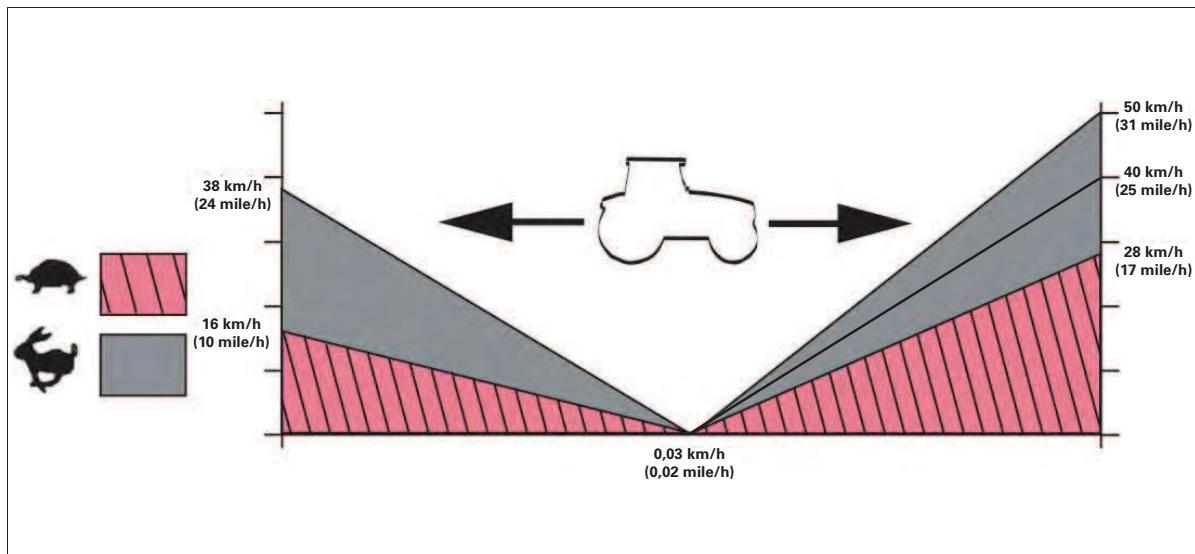


Fig. 1.

1006017

5.4.2 Caja de cambios

T001385

AVT Dyna-VT	Caja de cambios con variación continua en la posición de avance y de marcha atrás
Inversor de marcha atrás	Power Shuttle
Filtración	Filtro de succión 1 x 150-micrones, Filtro de alta presión 1 x 15-micrones

5.4.3 Reductores finales

T001386

Reducciones	Epicycloidales, situados en el cárter del eje trasero.
Relaciones de reducción	HA 260: De 9,2 a 1

5.4.4 Bloqueo trasero del diferencial

T001387

Tipo	Multidisco
Pedido	Hidráulico, con control eléctrico



5.5 Frenos

5.5.1 Especificaciones técnicas del sistema de frenos

T001391

Tipo	Multidiscos sumergidos en aceite, diámetro 254 mm (6 discos por rueda)
Funcionamiento	Hidráulico con ajuste automático
Freno de estacionamiento	Control electrohidráulico que actúa directamente en los discos de freno
Freno del remolque	Hay dos versiones disponibles como opción: <ul style="list-style-type: none">– Sistema de frenado hidráulico controlado mediante un distribuidor hidráulico– Sistema de frenado neumático controlado mediante una válvula hidroneumática, presión del sistema 6,5 bar a 8 bar

5

5.6 Eje delantero y dirección

5.6.1 Eje delantero de cuatro ruedas motrices

T001373

Mecanismo del embrague	Electro/hidráulico, control eléctrico mediante botón en la cabina
Bloqueo del diferencial	Multidisco con mando electrohidráulico
Relaciones de reducción de transmisión	DANA 770: 16,862

5.6.2 Dirección

T010399

5

Tipo de dirección	Hidrostática, controlada por la unidad de dirección		
Asistencia	Hidráulico		
Ancho de vía			
	Llanta ranurada, 8 ajustes:		
	Entre las bridas del eje delantero: 1904 mm	Entre las bridas del eje delantero: 1892 mm	
	- 1560 mm	- 1548 mm	
	- 1664 mm	- 1652 mm	
	- 1764 mm	- 1752 mm	
	- 1868 mm	- 1856 mm	
	- 1960 mm	- 1948 mm	
	- 2064 mm	- 2052 mm	
	- 2164 mm	- 2152 mm	
	- 2268 mm	- 2256 mm	
	Llanta soldada, 2 ajustes:		
	- 1720 mm	- 1862 mm	
	- 2064 mm	- 1952 mm	
Ángulo de dirección interno máximo	55°/39°		

Radio de giro <i>fig. 1</i>	Neumáticos	Ajuste del ancho de vía de las ruedas delanteras	Radio de giro R
	380/85R30	1800	5010 mm
	480/70R30	1800	5280 mm
	540/65R30	1800	5530 mm
	600/65R28	1800	5750 mm
	600/60R30	1800	5910 mm
	600/70R28	1800	6000 mm
	620/75R30	1800	7210 mm
	600/60R30	2000	5110 mm
	380/85R30	2000	5110 mm
	540/65R30	2000	5110 mm
	600/65R28	2000	5110 mm
	480/70R30	2000	5110 mm
	600/70R28	2000	5380 mm
	620/75R30	2000	5940 mm
	380/85R34	2260	5850 mm
	380/85R34	2286	6290 mm

5

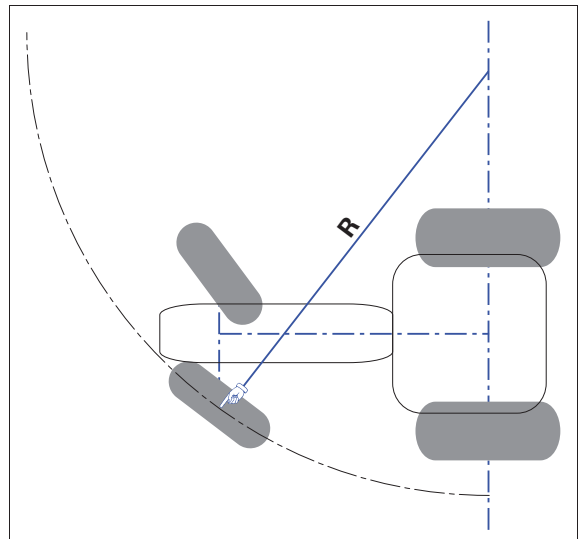


Fig. 1.

1008691

5.7 Toma de fuerza

5.7.1 Especificaciones

T001349

Especificaciones de la toma de fuerza delantera	
Número de selecciones posible para la TDF delantera	1.000 rpm
Potencia máxima admitida	A la derecha: 105 kW
	A la izquierda: 158 kW
Par máximo admitido	A la derecha: 507 Nm
	A la izquierda: 762 Nm
Sentido de rotación	A derechas o izquierdas (visto desde la parte delantera del tractor)
Régimen del motor para TDF de 1000 rpm	2040 rpm
Relación	2.04
Tipo de embrague	Hidráulico
Tipo de eje acanalado	Eje fijo con 6 acanaladuras, diámetro 35 mm (1"3/8)
	Eje fijo con 21 acanaladuras, diámetro 35 mm(1"3/8)

Toma de fuerza (TDF) trasera	
Toma de fuerza	Proporcional al régimen del motor.
Embrague	Electrohidráulico
Tipo de eje	Montado sobre bridas
Número de acanaladuras	<ul style="list-style-type: none"> - 6 o 21 acanaladuras: diámetro del eje 35 mm - 20 acanaladuras: diámetro del eje 45 mm
Régimen de la TDF	1.000 rpm a un régimen del motor de 2.030 rpm
Toma de fuerza económica	1000 rpm a un régimen del motor de 1600 rpm
Potencia máxima admitida - CV (kW)	<ul style="list-style-type: none"> - Versión 1000 Eco con eje de 21 acanaladuras: 74 kW - Versión 1000 Eco con eje de 20 acanaladuras: 118 kW - Versión de 1000/1000 Eco con eje de 6 o 21 acanaladuras: 132 kW - Versión de 1000/1000 Eco con eje de 20 acanaladuras: S232 = 176 kW; S262 = 193 kW; S292 = 208 kW; S322, S352 = 221 kW

5.7.2 Pares de apriete

T001394

Tornillo de sujeción del eje de la TDF trasera	69 Nm
--	-------

5

5.8 Elevador

5.8.1 Elevador trasero

T001395

Tipo	<ul style="list-style-type: none"> - 3 puntos - Categoría 3: - Pistones de 105 mm
Capacidad ⁽¹⁾ en las rótulas en toda la longitud del recorrido	De 9412 kg a 11196 kg
Máxima capacidad ⁽¹⁾ en las rótulas	De 11142 kg a 12988 kg

1. Capacidad variable según la posición de los brazos de elevación y el tipo de enganche.

5.9 Sistema hidráulico auxiliar

5.9.1 Sistema Load Sensing 180 l/min:

T010420

Sistema hidráulico de centro cerrado con regulación de caudal y presión	Caudal 180 l/min a un régimen del motor de 2200 rpm, presión máxima 200 bar
Cantidad de aceite exportable	42 l para rellenar el depósito a 100 l 51 l para rellenar el depósito a 110 l

5.10 Equipo eléctrico

5.10.1 Especificaciones técnicas del equipo eléctrico

T001353

Tensión	12 voltios. Masa negativa
Baterías	2 baterías de 105 amperios, sin mantenimiento
Alternadores	2 x 80 A o 2 x 120 A
Luz de techo	10 W
Indicadores, luces laterales en la barandilla	10 W - 21 W
Luces de parada, luces de freno en los guardabarros	21 W - 5 W
Luces largas en la barra de luces de la parte delantera del capó	H4 - 60/55 W
Luces de cruce, luces laterales en la barra de luces de la parte delantera del capó	H7 - 55 W + T4 - 4 W
Luces largas en la barandilla	H4 - 60/55 W
Luces largas en la barandilla, posición baja	H3 - 55 W
Luces de trabajo en la barandilla	H3 - 55 W
Luces de trabajo en el techo:	H3 - 55 W
Luces de trabajo en los peldaños	H3 - 55 W
Luces de placa de matrícula en el techo	5 W
Luces de marcha atrás	21 W
Luz giratoria.	H1 - 55 W

5.11 Ruedas y neumáticos

5.11.1 Llanta

T001347

Eje delantero de cuatro ruedas motrices	Disco/llanta de acero soldado (2 ajustes dependiendo de la posición de la llanta en el cubo). Disco/llanta de acero móvil (8 ajustes dependiendo de la posición del disco en la llanta y en el cubo).
Ruedas traseras	Disco/llantas de acero soldado (ajuste dependiendo de la posición en el eje recto). Llantas de acero/disco de hierro fundido (ajuste de la posición del disco en la llanta dependiendo de la posición en el eje recto).

5

5.11.2 Neumáticos

T001348

En un tractor con tracción a 4 ruedas desigual, las ruedas delanteras son más pequeñas que las ruedas traseras, por lo que deben girar ligeramente más rápido que las ruedas traseras.

La relación de sincronización K especifica la diferencia entre la rotación de las ruedas delanteras y traseras. Para una compatibilidad total entre los neumáticos delanteros y traseros, aplique la relación de sincronización K (el valor se muestra en la placa del fabricante).

La fórmula siguiente se utiliza para comprobar que la selección de neumático delantero/trasero es correcta. El resultado debe estar entre 1 y 1,05.

Fórmula de cálculo:

$1 < K \times (\text{circunferencia de rodadura del neumático delantero} / \text{circunferencia de rodadura del neumático trasero}) < 1,05$

5.11.3 Pares de apriete

T001375

	Disco en cubo	Llanta en disco	Cubo en el semieje
Llanta de acero fija	640 Nm a 680 Nm	350 Nm a 460 Nm	350 Nm a 460 Nm
Llanta con disco de hierro fundido	640 Nm a 680 Nm	250 Nm a 350 Nm	350 Nm a 460 Nm

5.12 Capacidades y dimensiones

5.12.1 Capacidades

T010408

Tipo	Modelo	Cilindrada
Depósito de combustible	Motor Tier 2 (no SCR)	410 l
Depósito de combustible	Motor con e3 SCR Technology	350 l
Depósito adicional	Todos	280 l
Depósito de urea	Motor con e3 SCR Technology	60 l
Sistema de refrigeración	Todos	34,5 l
Sumidero del motor	Todos	21 l
Sistema hidráulico auxiliar	Todos	110 l
Transmisión/eje trasero	Todos	85 l
Transmisión final trasera (cada lado)	Todos	14 l
Placa de recubrimiento del elevador	Todos	0,5 l
Eje delantero fijo	770/504 770/510	15 l 14 l
Transmisión final de eje delantero fijo (cada lado)	770/504 770/510	7 l 6 l
Eje delantero suspendido	770/618 770/624	14,5 l 14 l
Transmisión final de eje delantero suspendido (cada lado)	770/618 770/624	7 l 6 l
Fluido del embrague	Todos	0,6 l
Líquido refrigerante R134A	Todos	1000 g
Toma de fuerza delantera	Todos	3,5 l
Depósito de agua del lavaparabrisas (l)	Todos	7 l
Depósito de anticongelante del sistema de frenos neumáticos	Todos	0,5 l

5.12.2 Dimensiones y pesos

T010406

5

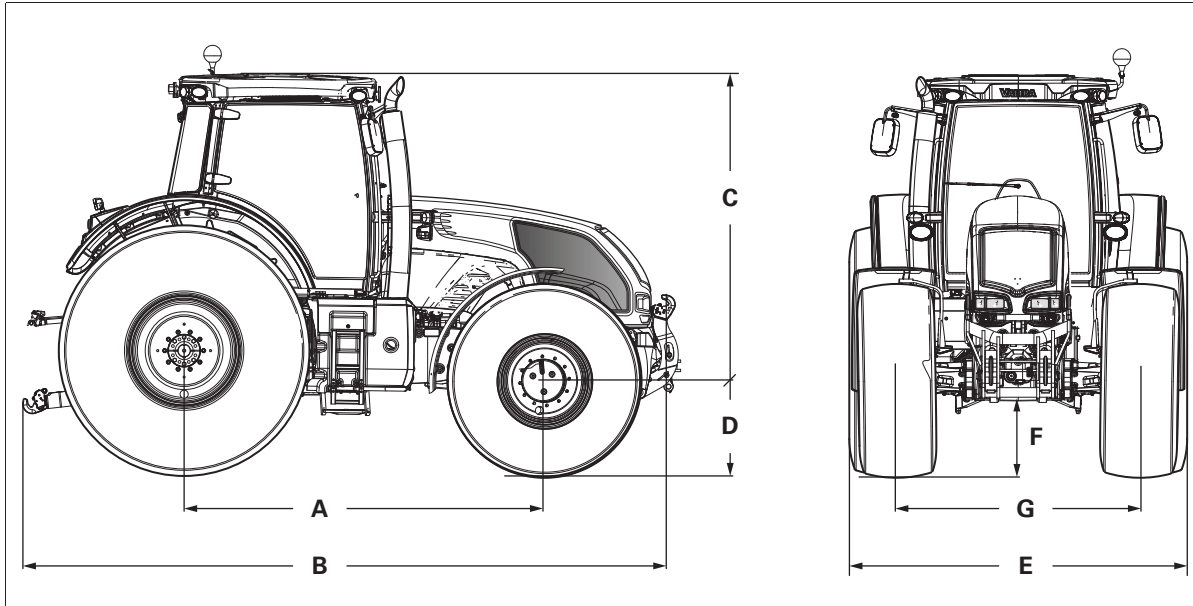


Fig. 1.

1006021

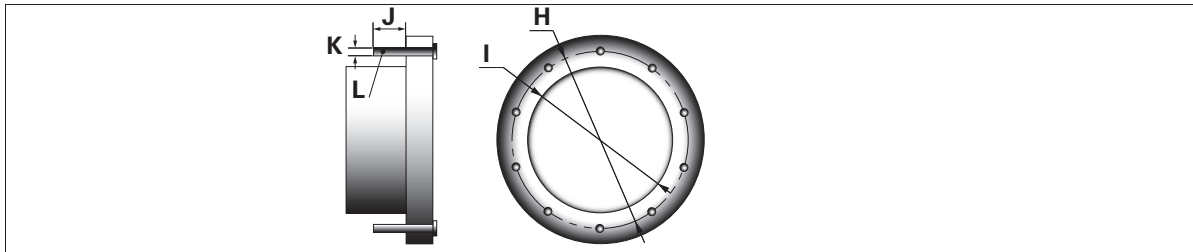


Fig. 2.

1004317

Referencia	Especificación medida	Peso
(A)	Ancho de vía	3105 mm
(B)	Longitud externa con elevador delantero	5666 mm
	Longitud externa sin elevador delantero	5542 mm
(C)	Altura al techo	2340 mm
	Altura hasta el techo con TopDock	2481 mm
(D)	Altura hasta el suelo	- Trasera: 1025 mm con neumáticos 710/85R38
		- Delantera: 800 mm con neumáticos 620/75R30
(E)	Anchura externa mínima	2550 mm
(F)	Distancia al suelo	472 mm
	Peso sin carga (con el depósito lleno, sin contrapesos adicionales)	10300 kg a 12000 kg

Referencia	Especificación medida	Peso		
		Eje trasero HA 260 F	eje delantero DANA 770/504, 770/618	eje delantero DANA 770/510, 770/624
(G)	Distancia entre las bridas	<ul style="list-style-type: none"> - Eje corto: 2439 mm - Eje largo: 2999 mm 	1892 mm	1904 mm
(H)	Distancia entre los centros de los espárragos	335 mm	370,8 mm	370,8 mm
(I)	Diámetro de centrado	280,8 mm	425 mm	425 mm
(J)	Longitud de los espárragos	<ul style="list-style-type: none"> - Llanta con disco de acero: 41 mm - Llanta con disco de hierro fundido: 66 mm 	47 mm	47 mm
(K)	Diámetro de los espárragos	M22	M22x1,5	M22x1,5
(L)	Número de espárragos (por lado)	10	12	12

5

5.12.3 Puntos de sujeción: Todos los modelos con elevador delantero 5 t

T010402

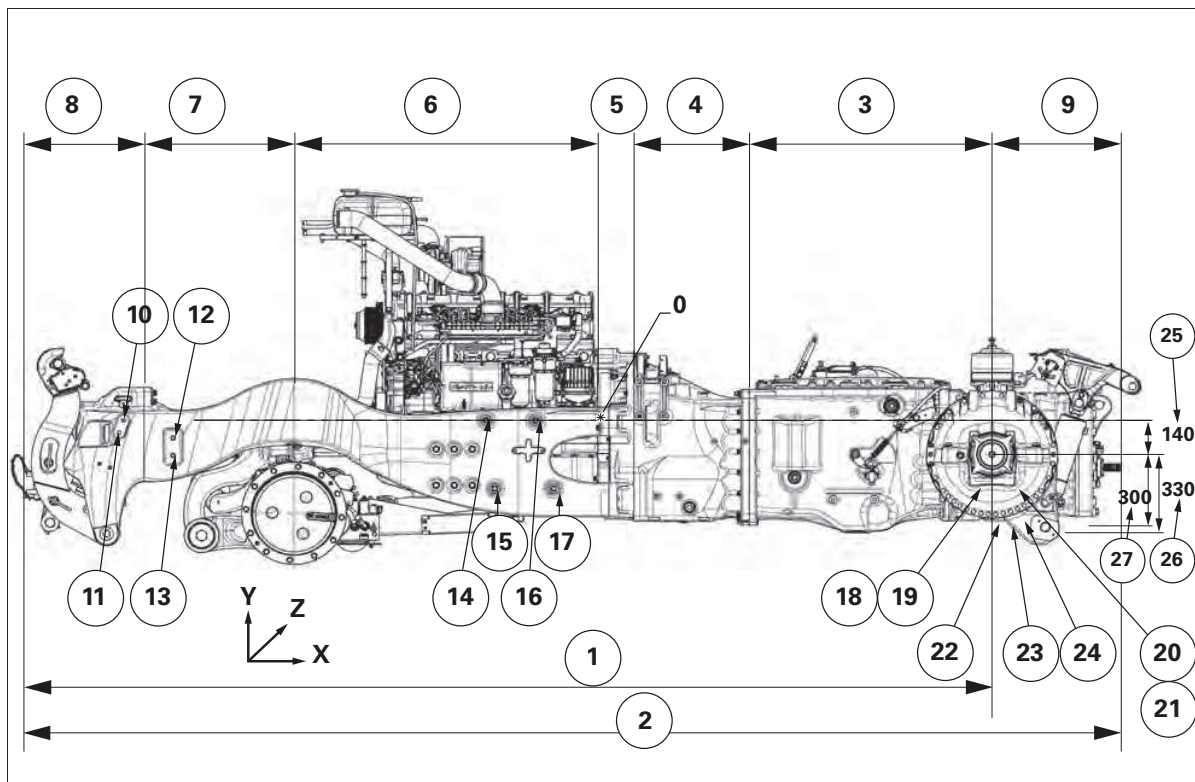


Fig. 3.

1025652

NOTA: Los valores (x, y, z) representan el punto de referencia 0 del tractor.

Referencia		X	Y	Z
1	4276,3 mm			
2	4846,7 mm			
3	1075 mm			
4	512 mm			
5	161,3 mm			
6	1343,9 mm			
7	665,1 mm			
8	519 mm			
9	570,5 mm			
10	M20	-2099 mm	±410 mm	15 mm
11	M20	-2119 mm	±410 mm	-41,5 mm
12	M20	-1879 mm	±225 mm	-64,9 mm
13	M20	-1879 mm	±225 mm	-144,9 mm
14	Tornillo cónico de alineación M20	-494 mm	±294 mm	15 mm
15	Tornillo cónico de alineación M20	-454 mm	±284 mm	-294,9 mm
16	Tornillo cónico de alineación M20	-274 mm	±294 mm	15 mm
17	Tornillo cónico de alineación M20	-194 mm	±284 mm	-294,9 mm
18	M20	1670,3 mm	±740 mm	-280 mm
19	M20	1670,3 mm	±645 mm	-280 mm
20	M20	1826,3 mm	±740 mm	-280 mm
21	M20	1826,3 mm	±645 mm	-280 mm
22	M20	1792,3 mm	±100 mm	-437,5 mm
23	M20	1825,3 mm	±100 mm	-440 mm
24	M20	1858,3 mm	±100 mm	-437,5 mm
25	140 mm			
26	330 mm			
27	300 mm			

5.12.4 Puntos de sujeción: todos los modelos sin elevador delantero

T010403

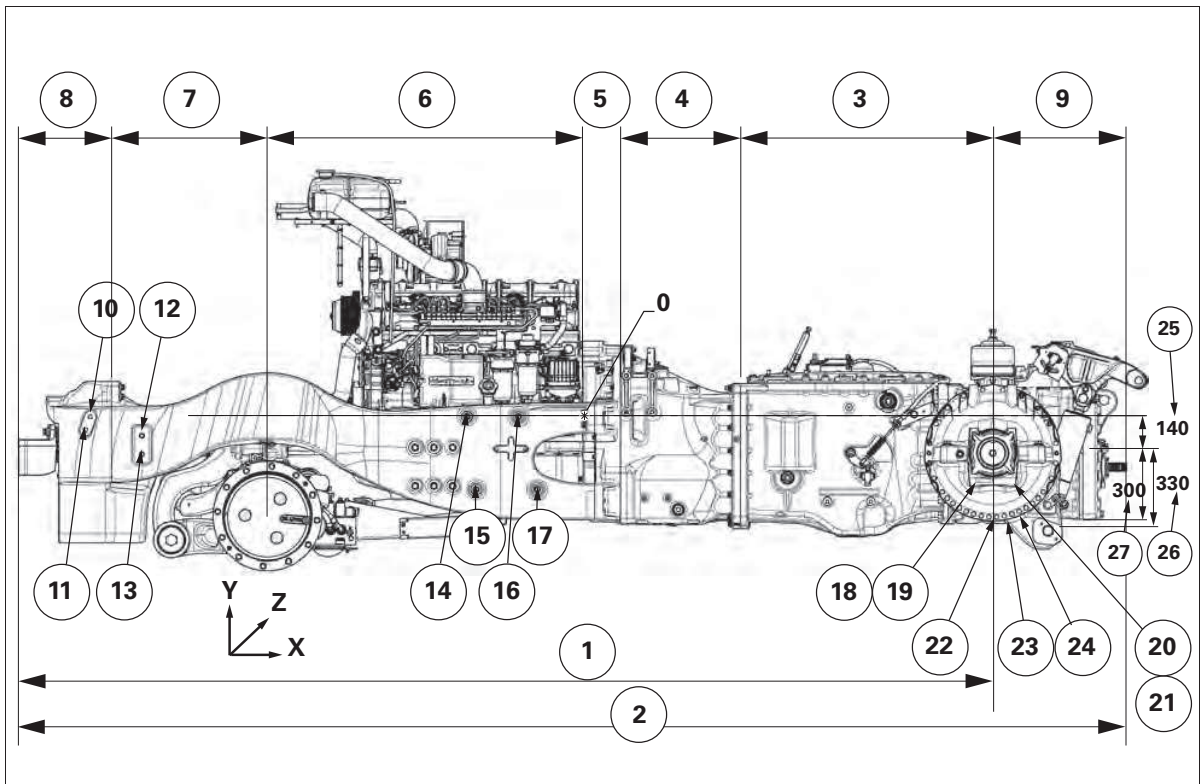


Fig. 4.

1025651

NOTA: Los valores (x, y, z) representan el punto de referencia 0 del tractor.

Referencia		X	Y	Z
1	4152 mm			
2	4723 mm			
3	1075 mm			
4	512 mm			
5	161,3 mm			
6	1343,9 mm			
7	665,1 mm			
8	395 mm			
9	570,5 mm			
10	M20	-2099 mm	±410 mm	15 mm
11	M20	-2119 mm	±410 mm	-41,5 mm
12	M20	-1879 mm	±225 mm	-64,9 mm
13	M20	-1879 mm	±225 mm	-144,9 mm
14	Tornillo cónico de alineación M20	-494 mm	±294 mm	15 mm
15	Tornillo cónico de alineación M20	-454 mm	±284 mm	-294,9 mm
16	Tornillo cónico de alineación M20	-274 mm	±294 mm	15 mm
17	Tornillo cónico de alineación M20	-194 mm	±284 mm	-294,9 mm

Referencia		X	Y	Z
18	M20	1670,3 mm	±740 mm	-280 mm
19	M20	1670,3 mm	±645 mm	-280 mm
20	M20	1826,3 mm	±740 mm	-280 mm
21	M20	1826,3 mm	±645 mm	-280 mm
22	M20	1792,3 mm	±100 mm	-437,5 mm
23	M20	1825,3 mm	±100 mm	-440 mm
24	M20	1858,3 mm	±100 mm	-437,5 mm
25	140 mm			
26	330 mm			
27	300 mm			